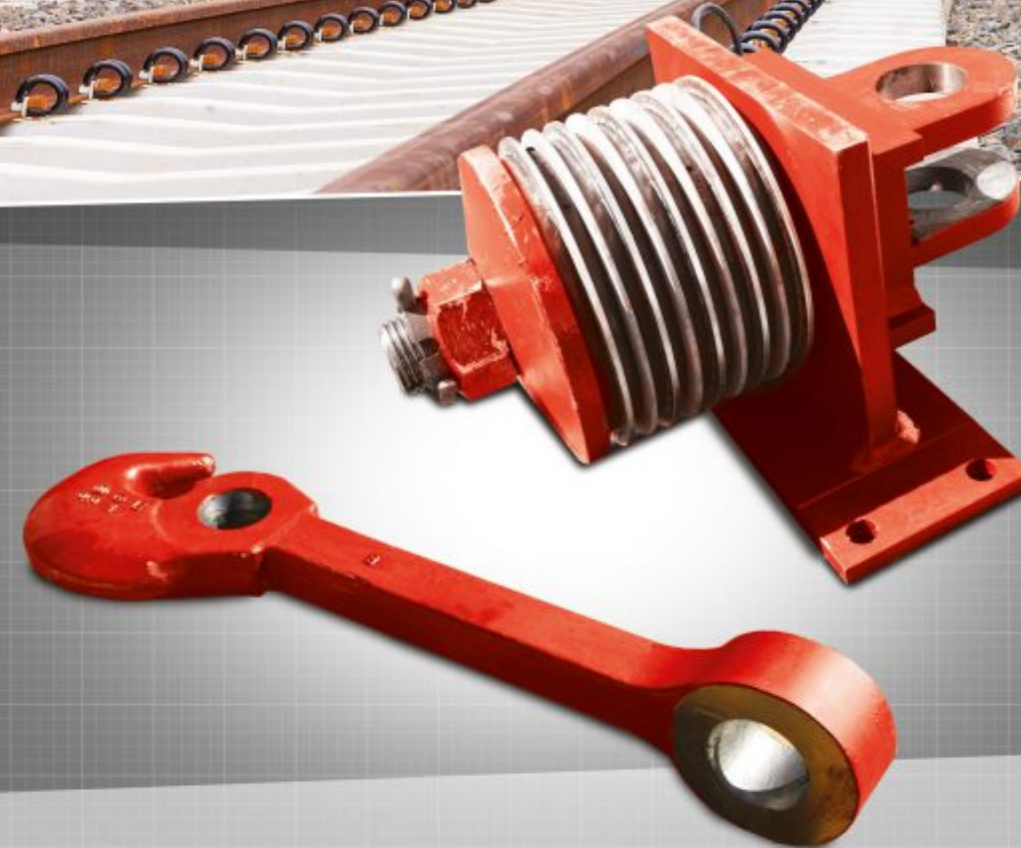


**Obro  
Janstal**



**Katalog produktów  
2014**



## ŚWIADECTWO

uznanego przez PKP CARGO S.A. producenta wyrobu

Na podstawie § 4 ust.3 „Zasad przyznawania zakładom zewnętrznym statusu uznanego przez PKP CARGO S.A. producenta wyrobu lub wykonawcy usługi” uznaje się że:

### **P.P.H.U. OBRO- JANSTAL**

/nawa zakładu/

**ul. Niska 1c, 63-400 Ostrów Wielkopolski**

/adres/

posiada organizację, wyposażenie techniczne, zatrudnia pracowników o odpowiednich kwalifikacjach i stosuje technologie zgodnie z wymaganiami przepisów i instrukcji obowiązujących w PKP CARGO S.A. w zakresie produkcji:

- haki ciąglowe, gniazda czopa skrętu, czopy skrętu do taboru wagonowego

Świadectwo ważne do dnia **30.09.2015 r.**

W przypadku stwierdzenia złej jakości wyrobu, nieprzestrzegania obowiązujących norm, przepisów i instrukcji lub niezgodności stanu faktycznego z deklarowanym, świadectwo może zostać anulowane.

Nr CCWR - 621- 89/2012

DYREKTOR ZARZĄDZAJĄCY  
PEŁNOMOCNIK ZARZĄDU  
  
/Dyrektor Zarządzający  
Pełnomocnik Zarządu ds. Utrzymania /

Warszawa, dnia 21.09.2012



Przedsiębiorstwo Produkcyjno Usługowo Handlowe „Obro-Janstal”s.c. jest firmą rodzinną założoną w połowie lat 90tych XX wieku. Firma od początku istnienia świadczyła usługi w zakresie obróbki skrawaniem elementów stalowych zgodnie z indywidualnymi potrzebami klientów. Ponad 15 lat doświadczeń w branży stalowej pozwoliło nam poszerzyć zakres prowadzonej działalności, dzięki czemu dziś jesteśmy ekspertami w produkcji aparatów ciąglowych 415Z, 5ZW, wszystkich typów haków ciąglowych, ciągl widłowych, sworzni resorowych, sworzni hamulcowych z tulejkami oraz szerokiej gamy podzespołów do wagonów towarowych.

Dzięki przywiązaniu do najwyższej jakości świadczonych usług zdobyliśmy zaufanie naszych Klientów, które zaowocowało uzyskaniem w dniu 21 września 2012 roku tytułu uznanego przez PKP CARGO S.A. producenta wyrobów. Profesjonalizm i elastyczność, a także wyspecjalizowany park maszynowy pozwalają nam dostosować ofertę świadczonych usług zarówno do potrzeb klienta indywidualnego, jak i instytucjonalnego.

Stała współpraca z Kuźnią Ostrów Wielkopolski Sp. z o.o., będącą renomowanym dostawcą odkuwek do produkcji elementów wykorzystywanych w branży kolejowej, gwarantuje najwyższą jakość wyrobów oferowanych przez naszą firmę.

#### Nasze atuty:

- Współpraca z renomowanym dostawcą odkuwek Kuźnią Ostrów Wielkopolski Sp. z o.o.
- H. Cegielski - Centrum Badawczo-Rozwojowe Sp. z o.o., badania laboratoryjne z zakresu badań mechanicznych, nieniszczących, inżynierii materiałowej.
- Posiadamy certyfikat uznanego przez PKP CARGO S.A. producenta wyrobu, tym samym zapewniamy naszym klientom wysoką jakość produkowanych wyrobów i usług.



# Aparaty cięglowe

I



Aparat cięglowy **415Z**

4



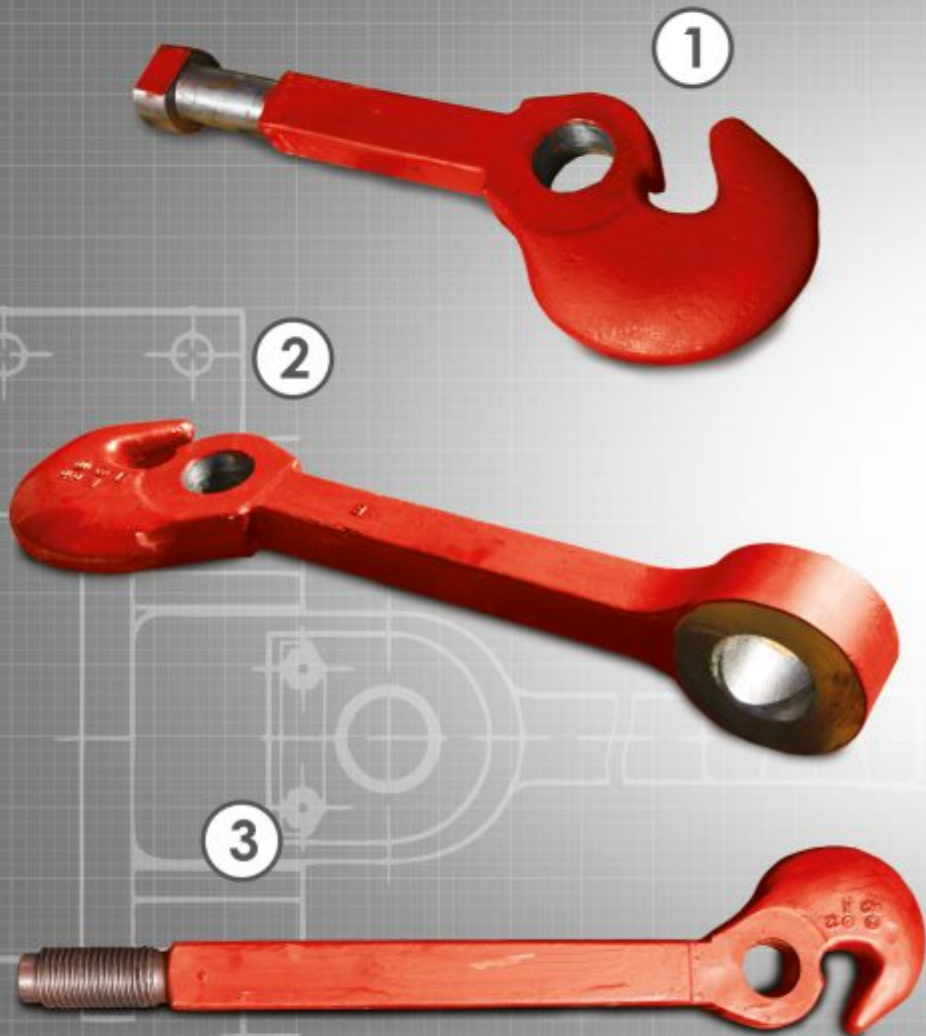
Aparat cięglowy **5ZW**

5



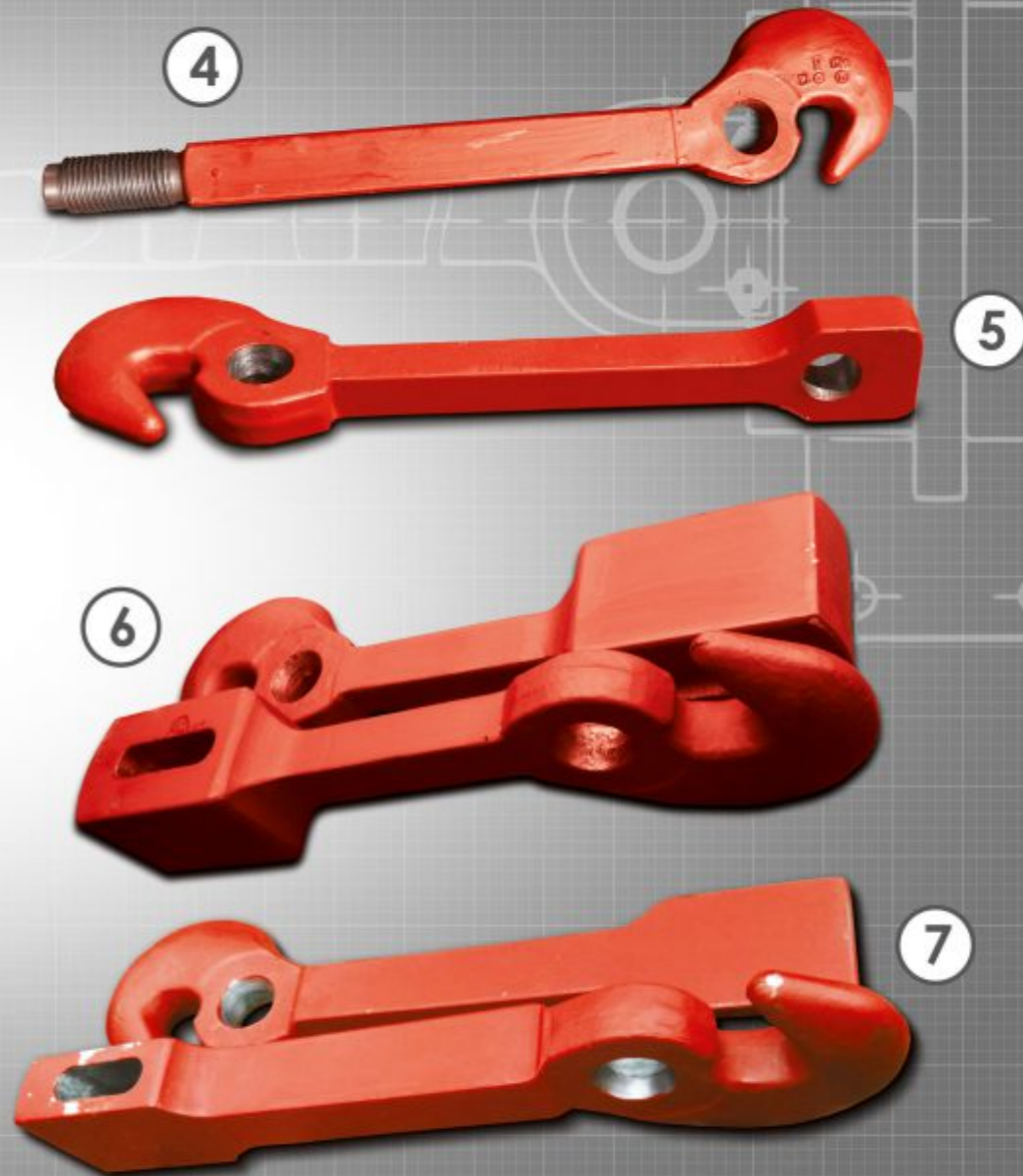
# II

## Haki ciąglowe



1. Hak ciąglowy **typ-A**
2. Hak ciąglowy **typ-B**
3. Hak ciąglowy lokomotywy **ET-21**

6



4. Hak ciąglowy lokomotywy **ET-22**
5. Hak ciąglowy lokomotywy **181/182**
6. Hak ciąglowy **6D**
7. Hak ciąglowy lokomotywy **ST-44**

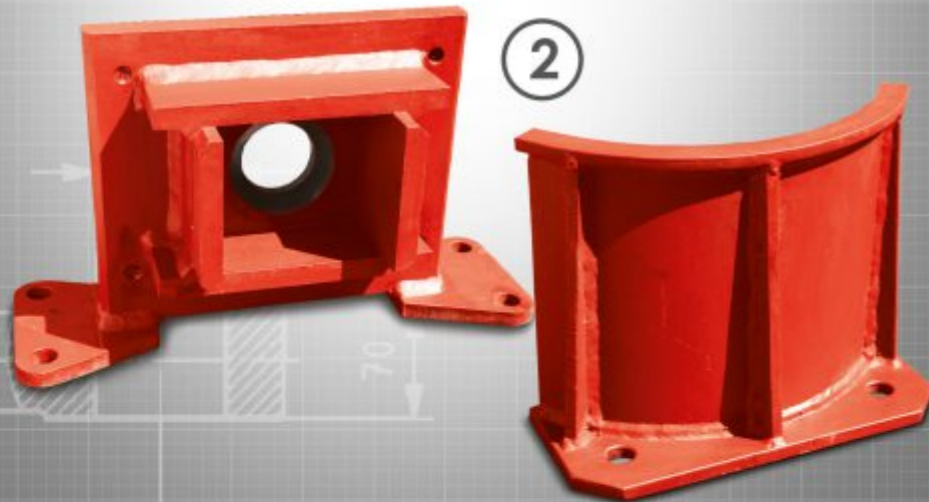
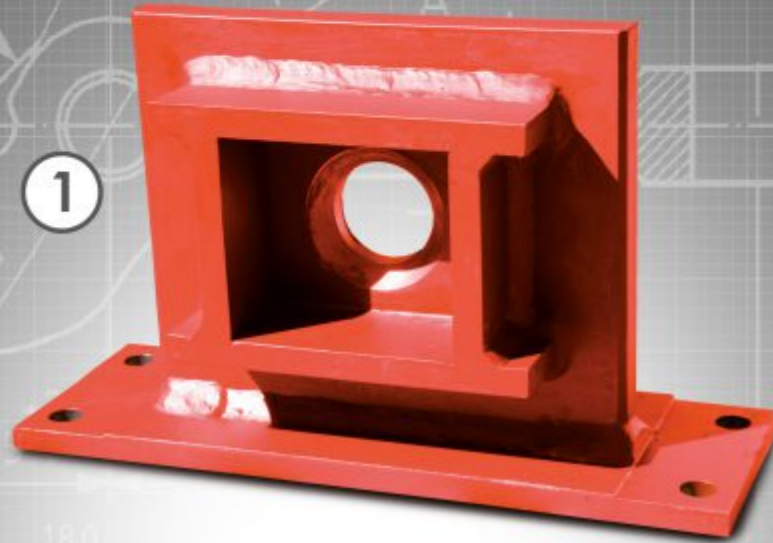
7





# Podpory aparatów cięglowych

φ80 H11



- 1. Podpora aparatu 415Z
- 2. Podpora aparatu 5ZW



# Sprzęgi śrubowe

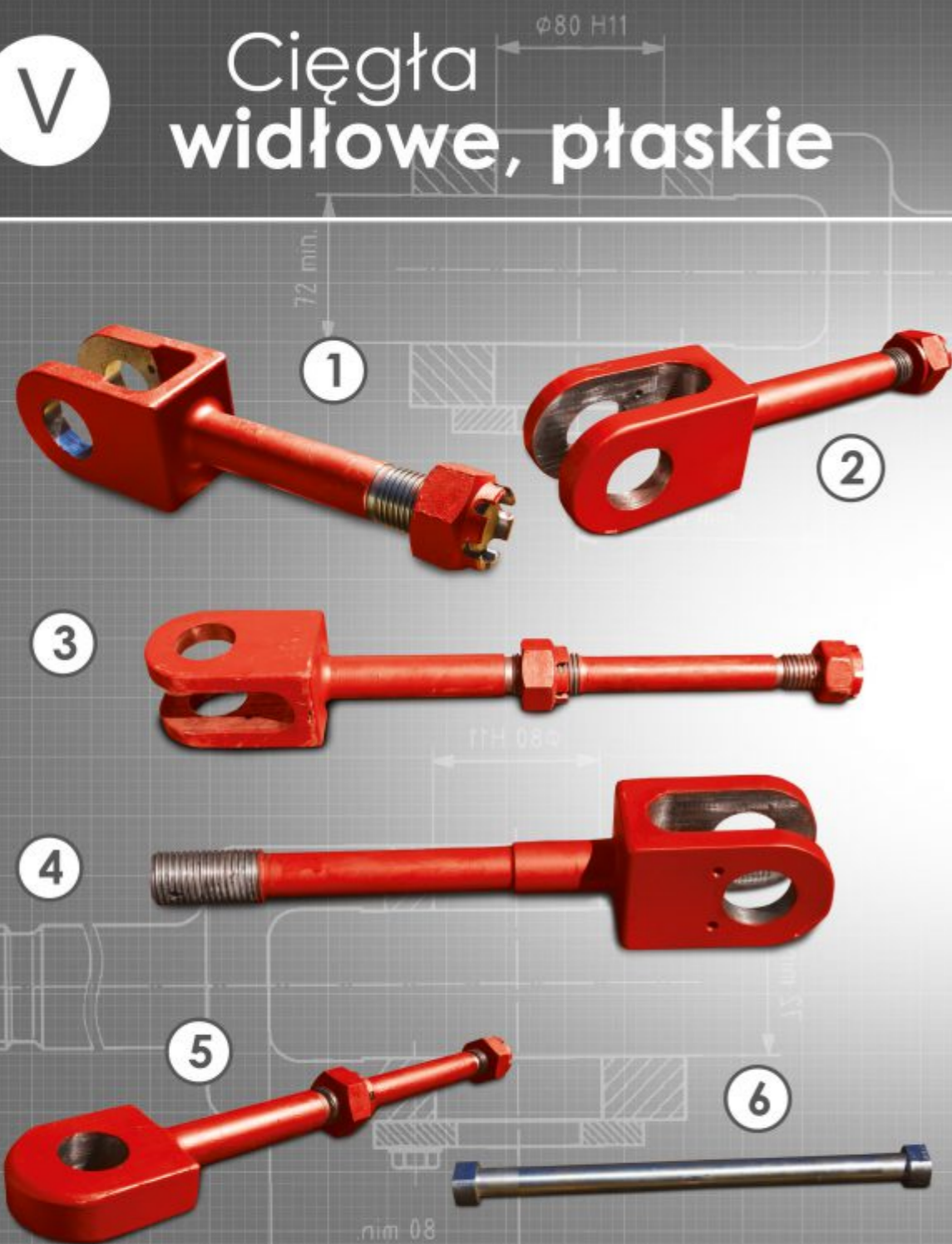


Sprzęg śrubowy PKP Standard



V

## Cięgła widłowe, płaskie



1. Cięgło widłowe **415Z**
2. Cięgło widłowe **5ZW**
3. Cięgło widłowe długie **401Ka** z nakrętką **Rd-60x7, Rd50x7**
4. Cięgło widłowe długie **RW** z nakrętką **Rd-60x7, Rd50x7**
5. Cięgło długie płaskie z nakrętką **Rd-60x7, Rd50x7**
6. Drągi cięgłowe - wszystkie długości

10

VI

## Elementy zawieszenia

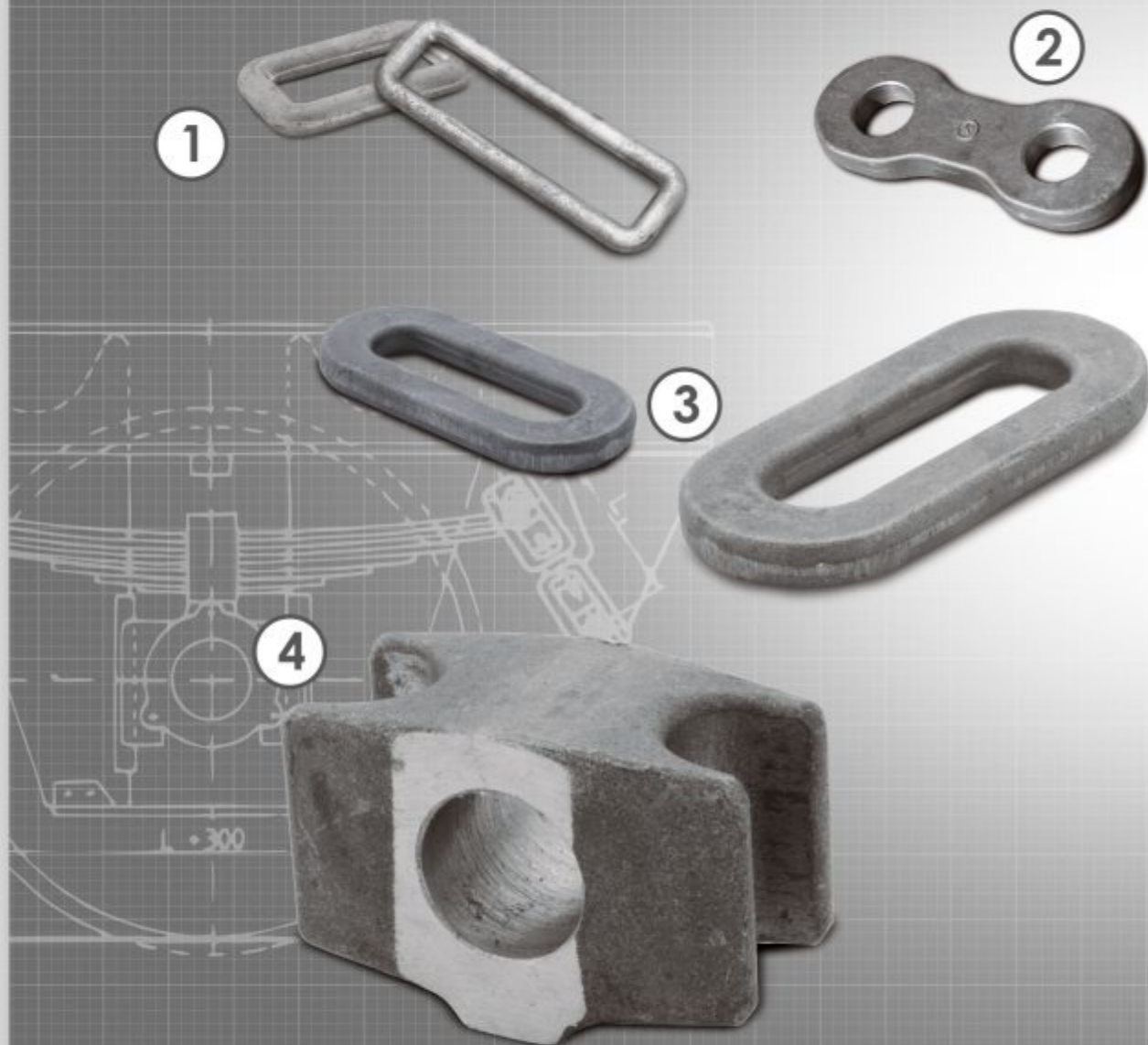


1. Sworznie resorowe - wszystkie typy
2. Chomątka sworznia resorowego
3. Sworznie hamulcowe - wszystkie typy
4. Sworzeń haka cięgłowego
5. Sworzeń sprzęgu śrubowego PKP

11



VII

Zawieszenie  
resorowe

1. Wieszaki resorowe - wszystkie typy
2. Wieszak resorowy **WAP L-115**
3. Ogniwka resorowe **25TN, 26TN**
4. Kamień resorowy kuty  $\phi$  36,5

12

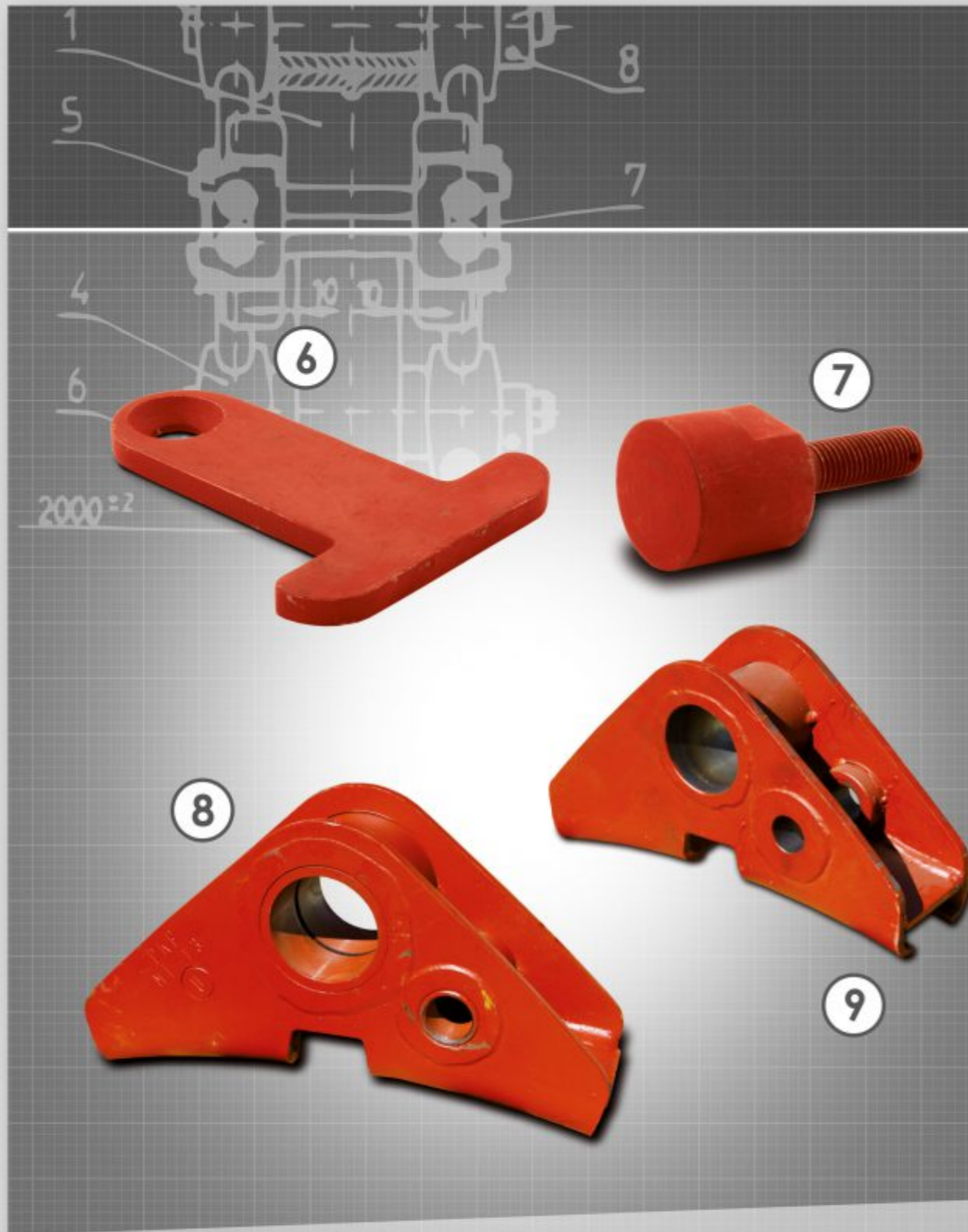
VIII

Pozostałe  
części

1. Podkładka zabezpieczająca trójkąta - wszystkie typy
2. Czopiki **25/26TN** - wszystkie długości
3. Podkładka cięgła **415Z RW**
4. Amortyzator gumowy **415Z**
5. Przekładka metalowa **415Z**

13





6. Zabezpieczenie maźnicy **typ-T**

7. Odbijaki ślizu sprężystego

8. Obsada klocka hamulcowego **U1-T**

9. Obsada klocka hamulcowego **U1-S**

14

## Wykaz maszyn w przedsiębiorstwie:

### Nazwa urządzenia

1. Frezarka uniwersalna Y-2A - 1 szt.
2. Frezarka pionowa FYA 32 - 2 szt.
3. Frezarka pionowa FY 41 - 4 szt.
4. Piła taśmowa sterowana numerycznie CASTO - 1 szt.
5. Wiertarka kadłubowa WKC 63 - 1 szt.
6. Wiertarka kadłubowa WKC 25 - 2 szt.
7. Wiertarka kadłubowa Heckert 63 - 1 szt.
8. Wiertarka kadłubowa Heckert 63 - 1 szt.
9. Wiertarka kadłubowa OTMT - 1 szt.
10. Tokarka sterowana numerycznie TUR-50 SN- DC NUMS 322T - 1 szt.
11. Tokarka sterowana numerycznie TUR-50 SN NUMS 322T - 1 szt.
12. Tokarka uniwersalna TR-90 - 2 szt.
13. Tokarka uniwersalna TUD-50 - 1 szt.
14. Tokarka uniwersalna SNA 630 - 1 szt.
15. Tokarka uniwersalna Poręba TR-90x1500 - 1 szt.
16. Tokarka uniwersalna Poręba TR-90x4000 - 1 szt.
17. Prasa mimośrodowa PMS 100B - 1 szt.
18. Prasa hydrauliczna 63 T - 1 szt.
19. Twardościomierz Brinella PA-6 1 szt.
20. Twardościomierz Młotek Poldiego

### Wykaz norm stosowanych w przedsiębiorstwie

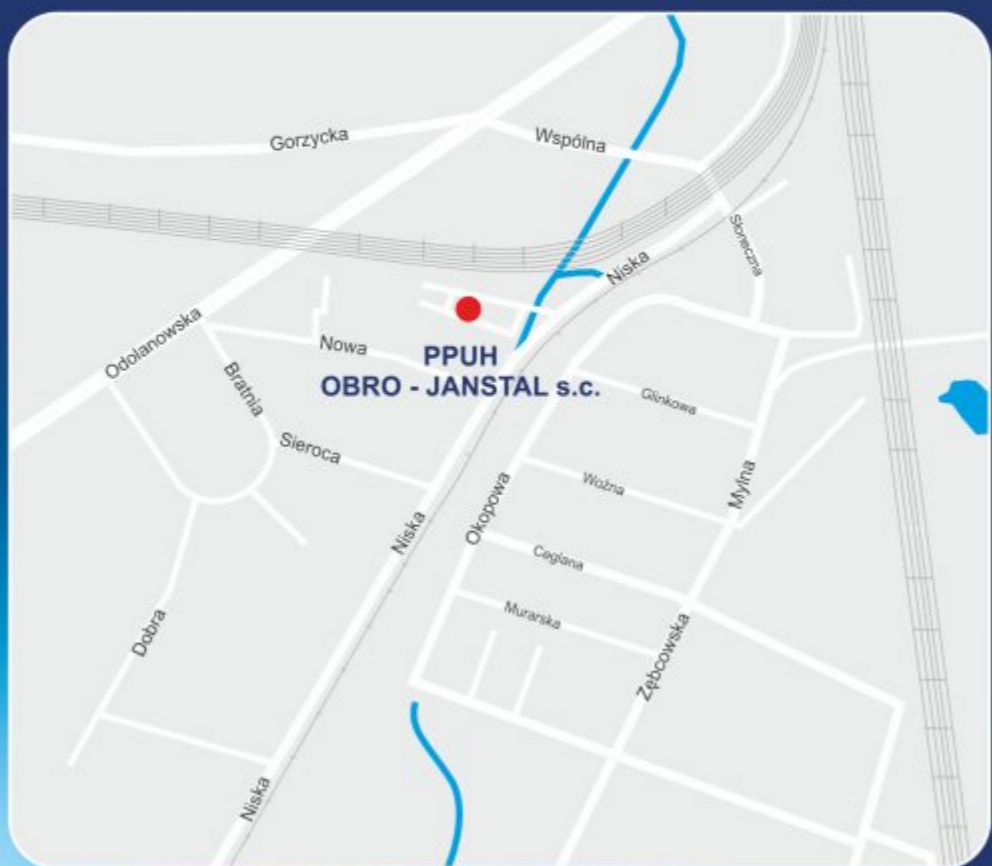
L.p	Numer normy	Treść normy
1.	<b>PN-EN 15566+A1</b>	Kolejnictwo - Pojazdy kolejowe - Urządzenie ciąglowe i sprzęg śrubowy
2.	<b>PN-K-88163</b>	Wagony towarowe, urządzenia ciąglowe nawskrośne - ciągło krótkie
3.	<b>PN-K-88162</b>	Wagony towarowe, urządzenia ciąglowe nawskrośne - ciągło długie
4.	<b>BN-80/PKP-3513-02</b>	Tabor kolejowy sworznie resorowe zabezpieczone chomątkiem
5.	<b>PN-92/K-91039</b>	Wagony towarowe - zawieszania resorowe
6.	<b>PN/K-911069</b>	Tabor Kolejowy - Sworznie resorowe zabezpieczone chomątkiem
7.	<b>BN-81/3509-12</b>	Gwinty okrągłe luźne o podziałce 7 mm
8.	<b>BN-87/3519-03</b>	Tabor kolejowy - tulejki
9.	<b>PN-60/K-88166</b>	Gwinty okrągłe haków ciąglowych i ciągieł hamulcowych
10.	<b>PN-88/H-84020</b>	Stal niestopowa konstrukcyjna ogólnego przeznaczenia, gatunki
11.	<b>PN-90/M-83002</b>	Sworznie z łbem walcowym
12.	<b>PN-EN ISO 6506-2</b>	Pomiar twardości sposobem Brinella część 2
13.	<b>PN-EN ISO 6506-1</b>	Pomiar twardości sposobem Brinella część 1
14.	<b>PN-K-88151</b>	Obsady, wstawki i kliny klocków hamulcowych
15.	<b>PN-EN 10025-1</b>	Wyroby walcowane na gorąco ze stali konstrukcyjnych część 1
16.	<b>PN-EN 10027-1</b>	Systemy oznaczania stali część 1
17.	<b>PN-EN ISO 13385-1</b>	Specyfikacje geometrii wyrobów GPS, suwmiarki część 1
18.	<b>PN-99/K-88160</b>	Tabor kolejowy, sprzęg śrubowy
19.	<b>PN-93/K-88157</b>	Wagony - Prowadnik haka ciąglowego
20.	<b>PN-93/K-88153</b>	Wagony towarowe - Sprzęgło łubkowe
21.	<b>PN-K-88151</b>	Tabor kolejowy - Obsady, wstawki i kliny klocków hamulcowych

## Ponadto jesteśmy zainteresowani kooperacją w zakresie:

- tokarstwo: długość toczenia do 5000 mm, średnica do 1100mm
- toczenie gwintów metrycznych, okrągłych, trapezowych
- frezerstwo: długość frezowania 2500mm, szerokość 2000mm
- obróbka wiórowa na tokarkach sterowanych numerycznie
- cięcie na piłach taśmowych max średnica 500mm
- tłoczenie na prasach hydraulicznych 40T – 200 T

15





**Obro-Janstal spółka z ograniczoną  
odpowiedzialnością sp.k.**

**ul. Niska 1c  
63-400 Ostrów Wlkp.**

tel./ fax: 62 592-22-48; 62 592-23-07

mobile: 608-619-676

e-mail: [biuro@obro-janstal.pl](mailto:biuro@obro-janstal.pl)

[marketing@obro-janstal.pl](mailto:marketing@obro-janstal.pl)

[grzegorz@obro-janstal.pl](mailto:grzegorz@obro-janstal.pl)

**[www.obro-janstal.pl](http://www.obro-janstal.pl)**